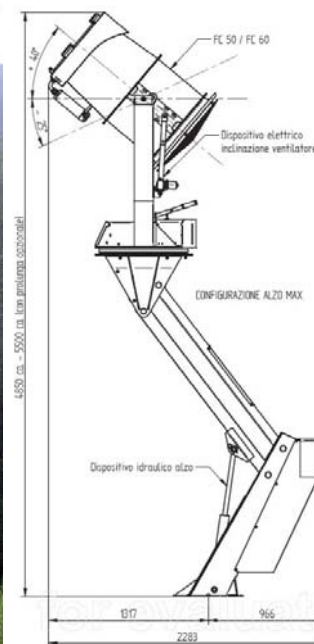


■ Il famoso FogCannon di Ecology si arma di bracci oleodinamici, nell'ossessiva ricerca di raggiungere la polvere ed abatterla ovunque

SEMPRE PIÙ VERSATILE



Nel 2008 [Ecology] ha completato la gamma FogCannon, il suo cannone abbatti polvere con brevetto europeo, con una grande novità: la torre NCF-Lift, che risponde alle esigenze dei clienti che hanno necessità di aumentare l'altezza operativa della macchina. La peculiarità di questa torre è il sollevamento oleodinamico tramite cilindri, che consente di lavorare con il cannone sia nelle due posizioni estreme (alto o basso), sia in posizioni intermedie. In questo caso la macchina può funzionare nelle diverse condizioni ambientali ed in presenza di vento. L'azionamento della NCF-Lift avviene da quadro elettrico e l'altezza massima di lavoro è di 10 metri dal piano di appoggio. Durante l'uso del cannone non è necessario abbassare la torre per modificare le impostazioni della macchina: il quadro di comando è stato portato nel quadro della torre, e l'operatore

può tranquillamente guidare la macchina da una sola posizione. La comodità di manovra del sistema permette di eseguire le operazioni di manutenzione sul FogCannon senza dover smontare alcuna struttura o lavorare in posizioni precarie, e senza dover montare impalcature o utilizzare scale. NCF-Lift è stata progettata seguendo le prescrizioni di sicurezza che la normativa impone. Una valvola di blocco evita che la torre possa bruscamente abbassarsi se nel circuito oleodinamico accadesse qualche guasto. La manovra di sollevamento o abbassamento avviene tramite due pulsanti da azionare in contemporanea, in modo tale da avere le due mani dell'operatore sempre occupate. Il sistema è disponibile nelle versioni da 30, 50 e 60 metri di gittata.

Dal cantiere alla grande cava, dal 1998, il FogCannon di Ecology continua dunque a dimostrare la sua enorme versatilità nel risolvere specifici problemi in campo industriale, estrattivo, edilizio.

www.fogcannon.com

